

HAYBUSTER®

Official Distribution 

FPHU AGRA
ul. Strachowskiego 27A/2
52-210 Wrocław
NIP: 8991064518

Elżbieta Madejek
mob. +48 601 709 990
tel. +48 71 368 16 13
Elzbieta.Madejek@agra-wroc.pl

AGRA
WROCLAW

www.agra-wroc.pl

HAYBUSTER®

Official Distribution 

3106 ROCK-EZE

ZBIERACZ KAMIENI





3106 ROCK-EZE ZBIERACZ KAMIENI

- zbieranie kamieni i powrót gleby w jednym prostym kroku
- szerokość robocza 3,05 m
- zęby na stalowym podbieraczu o dużej wytrzymałości na rozciąganie
- pojemność zasobnika kamieni 0,765 m³
- 203,2 m wysokość podnoszenia zasobnika kamieni
- oczyszcza pole z kamieni o średnicy od 5 cm do 38 cm
- bardzo wytrzymała konstrukcja
- ruszt na dnie zasobnika kamieni pozwala glebie pobranej z kamieniami powrócić na pole
- porusza glebę na głębokość 8 cm
- opcjonalnie można zainstalować płytę dociskową podczas zbierania kamieni na twardej glebie



Zrzut kamieni



Sortowanie kamieni



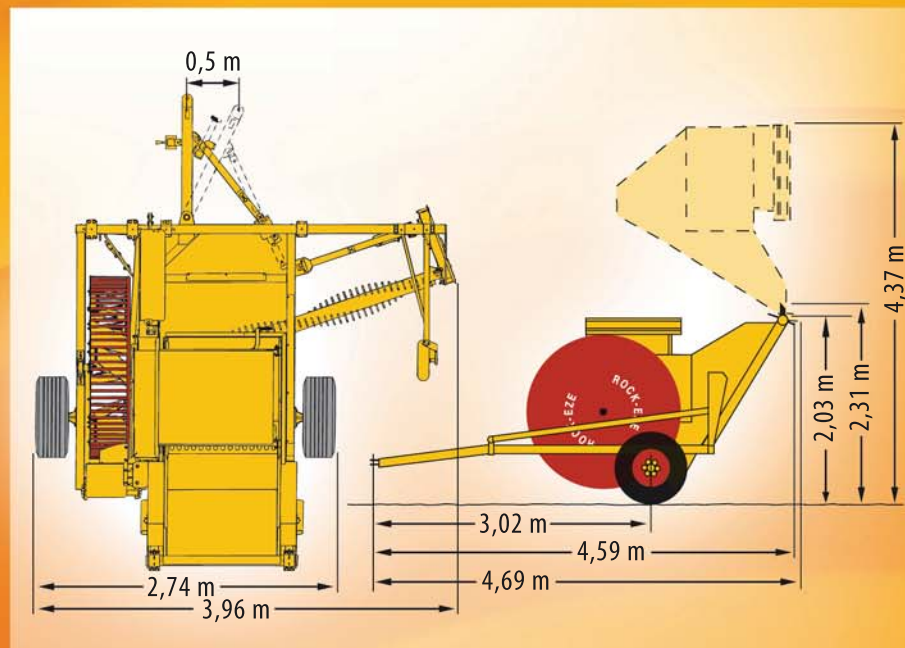
Wzmocnione zęby



Szerokość robocza



Regulowany zawias między pozycją transportową a roboczą



Zbiór kamieni o średnicy od 5,08 cm do 38,1 cm

Techniczne parametry:

Waga	2086 kg
Szerokość całkowita	3,96 m
Długość całkowita	4,69 m
Wysokość całkowita	2,31 m
Szerokość podbieracza	3,05 m
Napęd	Hydrauliczny
Pożądana moc traktora	min. 80 k
Minimalna wydajność pompy hydraulicznej	46 l/min.